

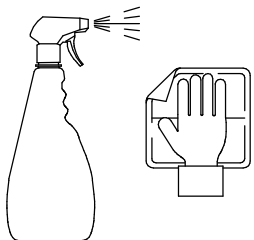
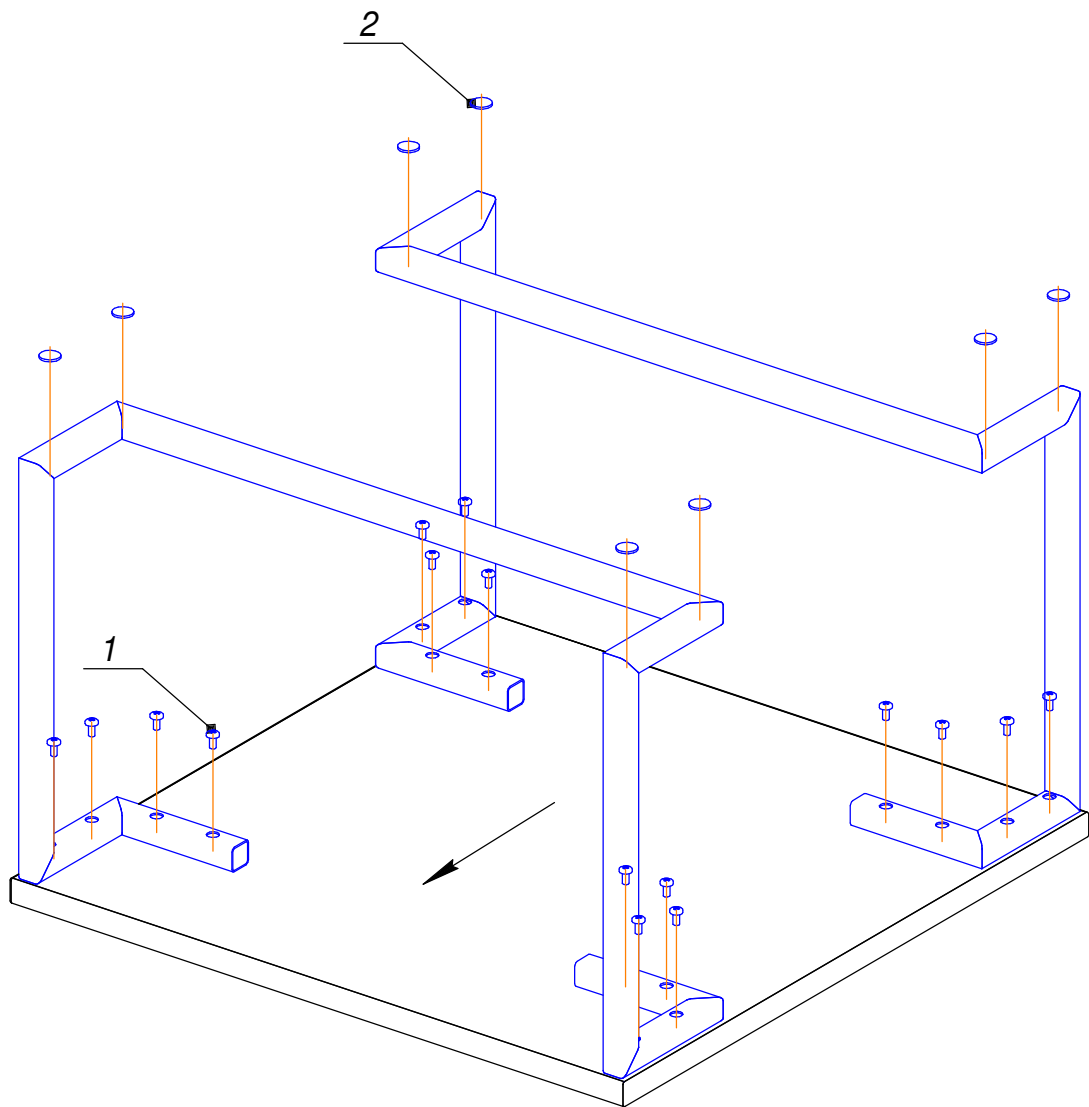
Винт M6x12 - 16 шт. (1)



Накладки самоклеящиеся - 8 шт. (2)

Сборка стола

Постелите на пол ткань или картон от упаковки столешницы, чтобы не поцарапать столешницу.



**Чтобы придать мебели идеальный внешний вид, рекомендуется, сразу после сборки изделия, протереть его салфеткой с использованием моющего средства.*